

令和6年度県民スポーツ祭 卓球競技 高校の部 男子

Aリーグ		1	2	3	4	5	試合得点	率	順位
1	福井商業A		3-0 ○	3-0 ○	3-0 ○	3-0 ○	8		1
2	工大福井	0-3 ×		3-0 ○	3-0 ○	3-0 ○	7		2
3	敦賀B	0-3 ×	0-3 ×		3-2 ○	3-0 ○	6		3
4	高志B	0-3 ×	0-3 ×	2-3 ×		3-1 ○	5		4
5	敦賀工業B	0-3 ×	0-3 ×	0-3 ×	1-3 ×		4		5

Eリーグ		1	2	3	4	5	試合得点	率	順位
1	大野A		2-3 ×	3-0 ○	3-0 ○	2-3 ×	6		3
2	敦賀工業A	3-2 ○		3-1 ○	3-2 ○	3-1 ○	8		1
3	丸岡A	0-3 ×	1-3 ×		1-3 ×	1-3 ×	4		5
4	三国	0-3 ×	2-3 ×	3-1 ○		2-3 ×	5		4
5	羽水B	3-2 ○	1-3 ×	3-1 ○	3-2 ○		7		2

Bリーグ		1	2	3	4	試合得点	率	順位
1	大野B		2-3 ×	3-1 ○	3-0 ○	5		2
2	若狭東	3-2 ○		3-0 ○	3-0 ○	6		1
3	丸岡B	1-3 ×	0-3 ×		1-3 ×	3		4
4	武生商工B	0-3 ×	0-3 ×	3-1 ○		4		3

Fリーグ		1	2	3	4	5	試合得点	率	順位
1	啓新B		3-0 ○	1-3 ×	3-1 ○	3-0 ○	7		2
2	武生商工A	0-3 ×		2-3 ×	1-3 ×	3-1 ○	5		4
3	高志A	3-1 ○	3-2 ○		3-1 ○	3-1 ○	8		1
4	科学技術A	1-3 ×	3-1 ○	1-3 ×		3-0 ○	6		3
5	北陸	0-3 ×	1-3 ×	1-3 ×	0-3 ×		4		5

Cリーグ		1	2	3	4	5	試合得点	率	順位
1	武生東		3-2 ○	3-0 ○	3-0 ○	3-0 ○	8		1
2	奥越明成A	2-3 ×		2-3 ×	1-3 ×	3-2 ○	5		4
3	若狭B	0-3 ×	3-2 ○		2-3 ×	3-0 ○	6		3
4	坂井	0-3 ×	3-1 ○	3-2 ○		3-0 ○	7		2
5	金津B	0-3 ×	2-3 ×	0-3 ×	0-3 ×		4		5

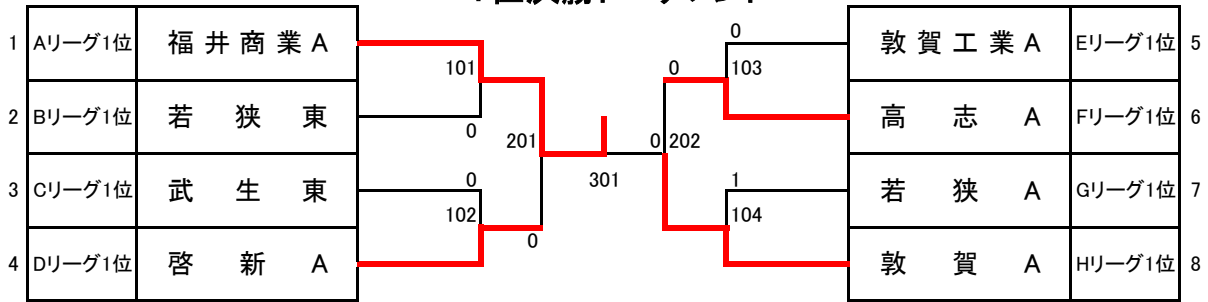
Gリーグ		1	2	3	4	試合得点	率	順位
1	若狭A		3-0 ○	3-2 ○	3-0 ○	6		1
2	奥越明成B	0-3 ×		0-3 ×	0-3 ×	3		4
3	武生	2-3 ×	3-0 ○		3-0 ○	5		2
4	藤島A	0-3 ×	3-0 ○	0-3 ×		4		3

Dリーグ		1	2	3	4	5	試合得点	率	順位
1	啓新A		W/wo ○	3-2 ○	3-0 ○	3-0 ○	8		1
2	兼権 美方A	L/wo		L/wo	L/wo	L/wo			5
3	羽水A	2-3 ×	W/wo ○		3-2 ○	3-0 ○	7		2
4	藤島B	0-3 ×	W/wo ○	2-3 ×		3-1 ○	6		3
5	科学技術B	0-3 ×	W/wo ○	0-3 ×	1-3 ×		5		4

Hリーグ		1	2	3	4	5	試合得点	率	順位
1	敦賀A		W/wo ○	3-0 ○	3-0 ○	3-2 ○	8		1
2	兼権 美方B	L/wo		L/wo	L/wo	L/wo			5
3	金津A	0-3 ×	W/wo ○		3-0 ○	1-3 ×	6		3
4	丹生	0-3 ×	W/wo ○	0-3 ×		1-3 ×	5		4
5	福井商業B	2-3 ×	W/wo ○	3-1 ○	3-1 ○		7		2

県民スポーツ祭 卓球競技 高校の部 男子

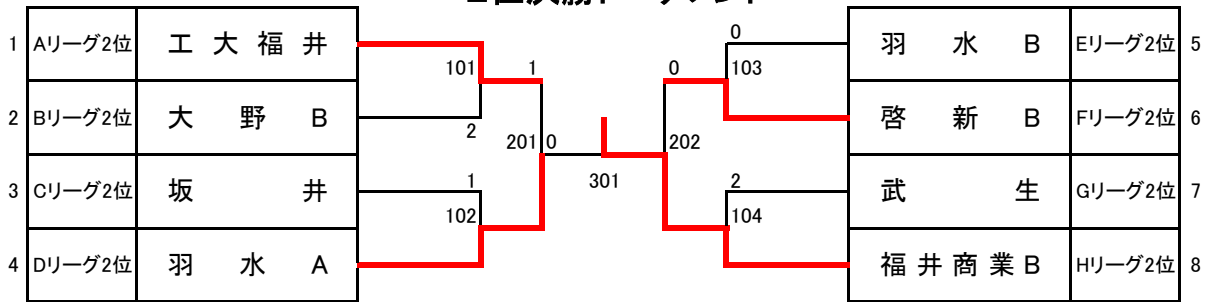
1位決勝トーナメント



※5セットマッチで行う

※1・2番シングルス、3番ダブルス、4・5番シングルス(春季総体と同じ方法で試合を行う)

2位決勝トーナメント

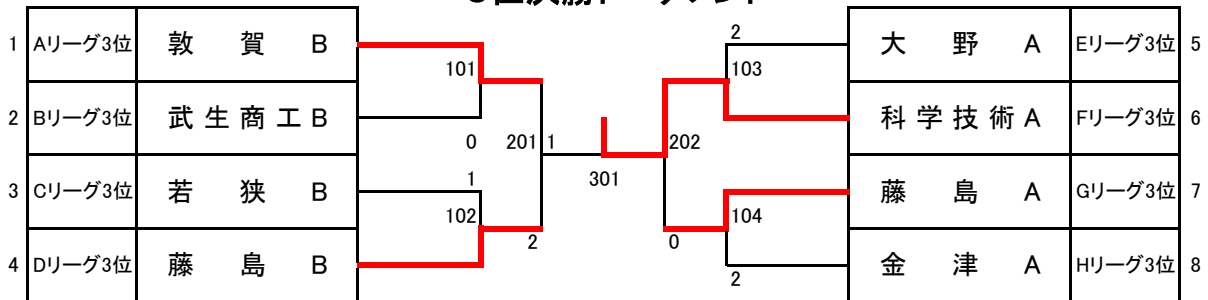


※5セットマッチで行う

※1番ダブルス、2~5番シングルス(2番シングルスは、ダブルスに出場しない選手が出場する)

※セット数以外は予選リーグと同じ方法で試合を行う

3位決勝トーナメント

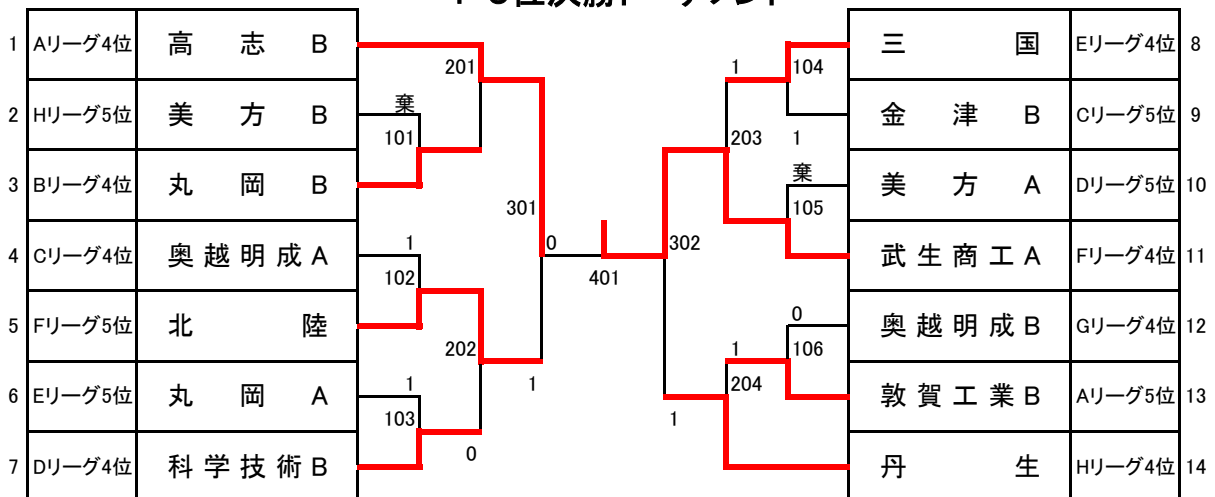


※3セットマッチで行う

※1番ダブルス、2~5番シングルス(2番シングルスは、ダブルスに出場しない選手が出場する)

※予選リーグと同じ方法で試合を行う

4・5位決勝トーナメント



※3セットマッチで行う

※1番ダブルス、2~5番シングルス(2番シングルスは、ダブルスに出場しない選手が出場する)

※予選リーグと同じ方法で試合を行う

令和6年度県民スポーツ祭 卓球競技 高校の部 女子

Aリーグ		1	2	3	試合得点	率	順位
1	1 福井商業		3-0 ○	3-0 ○	4		1
2	2 武生東	0-3 ×		0-3 ×	2		3
3	3 若狭東	0-3 ×	3-0 ○		3		2

Cリーグ		1	2	3	4	試合得点	率	順位
1	8 武生A		0-3 ×	1-3 ×	1-3 ×	3		4
2	9 藤島	3-0 ○		3-2 ○	3-1 ○	6		1
3	10 三国・金津・工大福井	3-1 ○	2-3 ×		1-3 ×	4		3
4	11 大野・高志	3-1 ○	1-3 ×	3-1 ○		5		2

Bリーグ		1	2	3	4	試合得点	率	順位
1	4 美方B		2-3 ×	0-3 ×	3-2 ○	4		3
2	5 武生商工A	3-2 ○		2-3 ×	3-0 ○	5		2
3	6 啓新	3-0 ○	3-2 ○		3-0 ○	6		1
4	7 武生B	2-3 ×	0-3 ×	0-3 ×		3		4

Dリーグ		1	2	3	4	試合得点	率	順位
1	12 敦賀		3-0 ○	3-0 ○	3-0 ○	6		1
2	13 坂井	0-3 ×		3-1 ○	1-3 ×	4		3
3	14 武生商工B	0-3 ×	1-3 ×		0-3 ×	3		4
4	15 美方A	0-3 ×	3-1 ○	3-0 ○		5		2

予選リーグについて

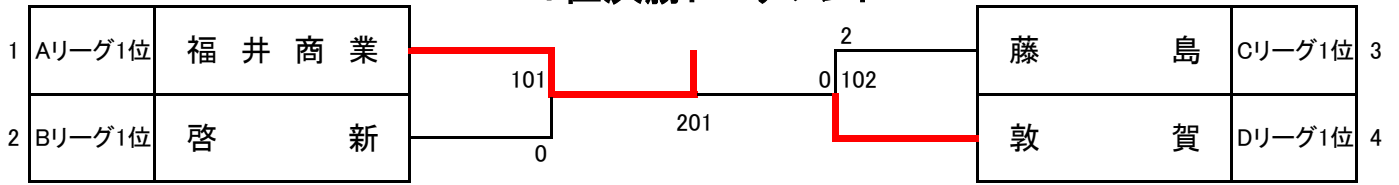
※3セットマッチで行う

※1番ダブルス、2～5番シングルス（2番シングルスは、ダブルスに出場しない選手が出場する）

※女子のみ試合の勝敗が確定しても5番まで行う

県民スポーツ祭 卓球競技 高校の部 女子

1位決勝トーナメント



※5セットマッチで行う

※1・2番シングルス、3番ダブルス、4・5番シングルス(春季総体と同じ方法で試合を行う)

2位決勝トーナメント



※5セットマッチで行う

※1番ダブルス、2～5番シングルス(2番シングルスは、ダブルスに出場しない選手が出場する)

※セット数以外は予選リーグと同じ方法で試合を行う

3位決勝トーナメント



※3セットマッチで行う

※1番ダブルス、2～5番シングルス(2番シングルスは、ダブルスに出場しない選手が出場する)

※予選リーグと同じ方法で試合を行う

4位決勝リーグ

		学校名	2 ¹	2 ⁰	3	試合 得点	率	順位
1	Bリーグ4位	武生 B	/	3-2 ○	1-3 ×	3	4/5	2
2	Cリーグ4位	武生 A	2-3 ×	/	3-0 ○	3	5/3	1
3	Dリーグ4位	武生商工 B	3-1 ○	0-3 ×	/	3	3/4	3

※3セットマッチで行う

※1番ダブルス、2～5番シングルス(2番シングルスは、ダブルスに出場しない選手が出場する)

※予選リーグと同じ方法で試合を行う