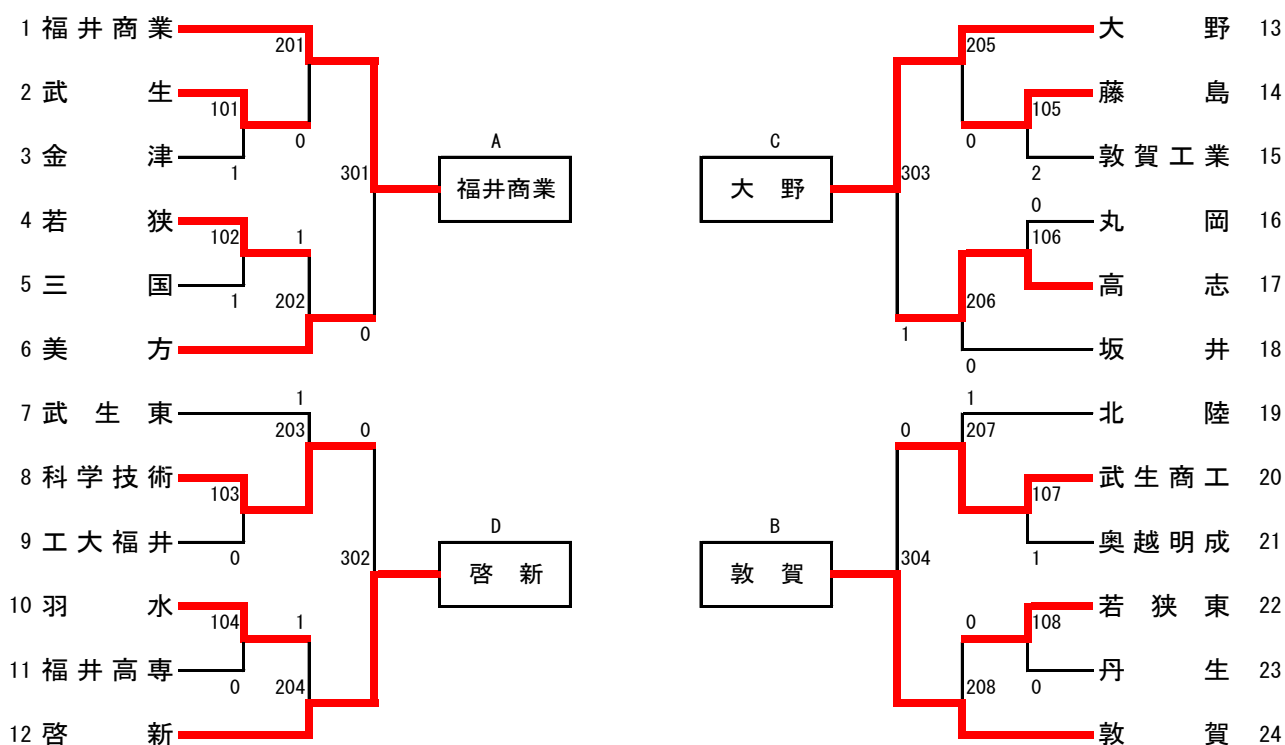


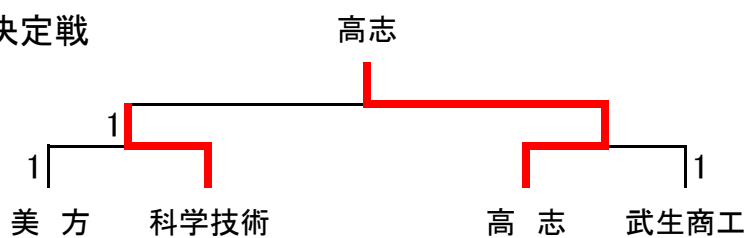
# 男子学校対抗



## 男子学校対抗決勝リーグ

		A	B	C	D	試合得点	率	順位
A	福井商業	-	3-0 ○	3-0 ○	3-0 ○	6		1
B	敦賀	0-3 ×	-	3-1 ○	3-0 ○	5		2
C	大野	0-3 ×	1-3 ×	-	1-3 ×	3		4
D	啓新	0-3 ×	0-3 ×	3-1 ○	-	4		3

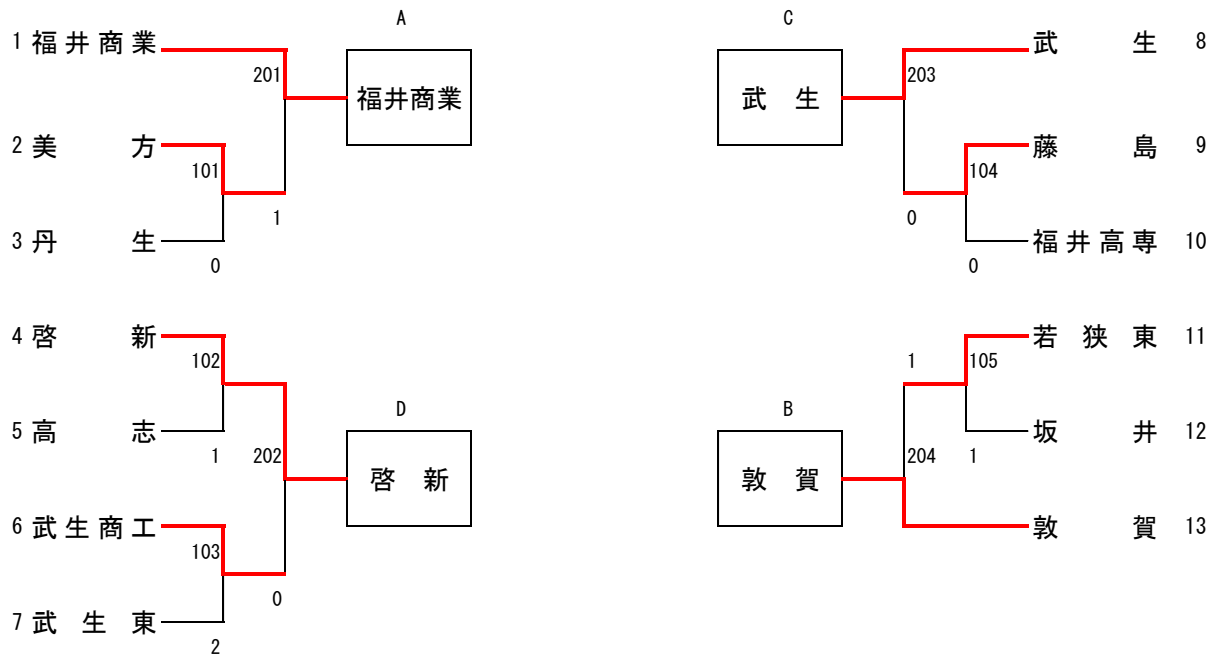
### 第5位決定戦



### 最終順位

1位	福井商業
2位	敦賀新
3位	啓新
3位	大野

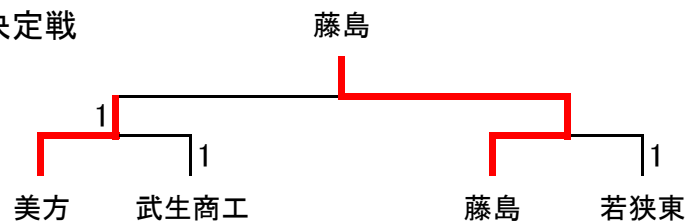
# 女子学校対抗



## 女子学校対抗決勝リーグ

		A	B	C	D	試合得点	率	順 位
A	福井商業		3-0 ○	3-1 ○	3-0 ○	6		1
B	敦 賀	0-3 ×		3-2 ○	3-0 ○	5		2
C	武 生	1-3 ×	2-3 ×		3-2 ○	4		3
D	啓 新	0-3 ×	0-3 ×	2-3 ×		3		4

### 第5位決定戦



### 最終順位

1位	福 井 商 業
2位	敦 賀 生
3位	武 生 新
3位	啓 新