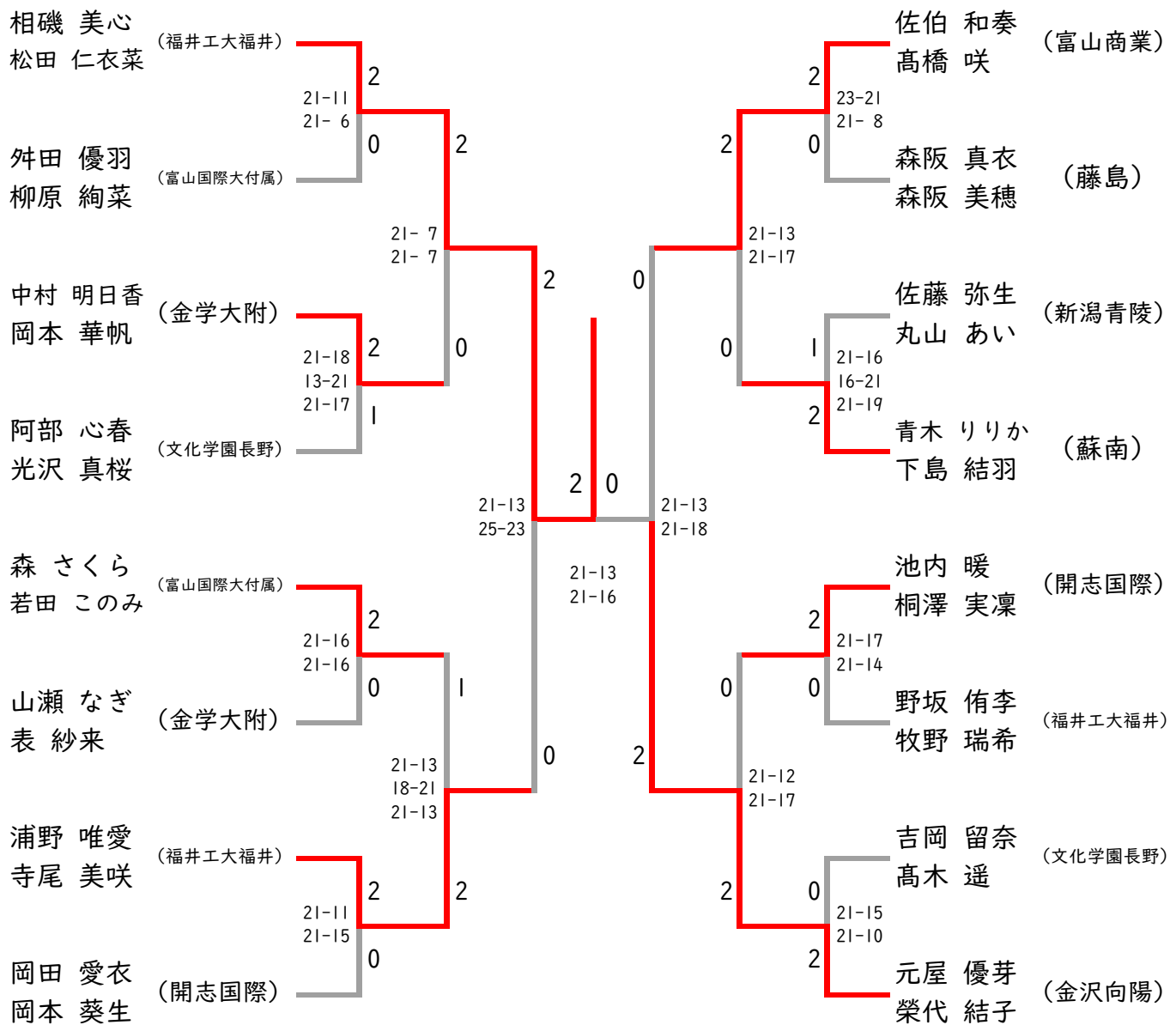


第52回全国高等学校選抜バドミントン大会 北信越予選会

女子ダブルス



第3代表決定戦

