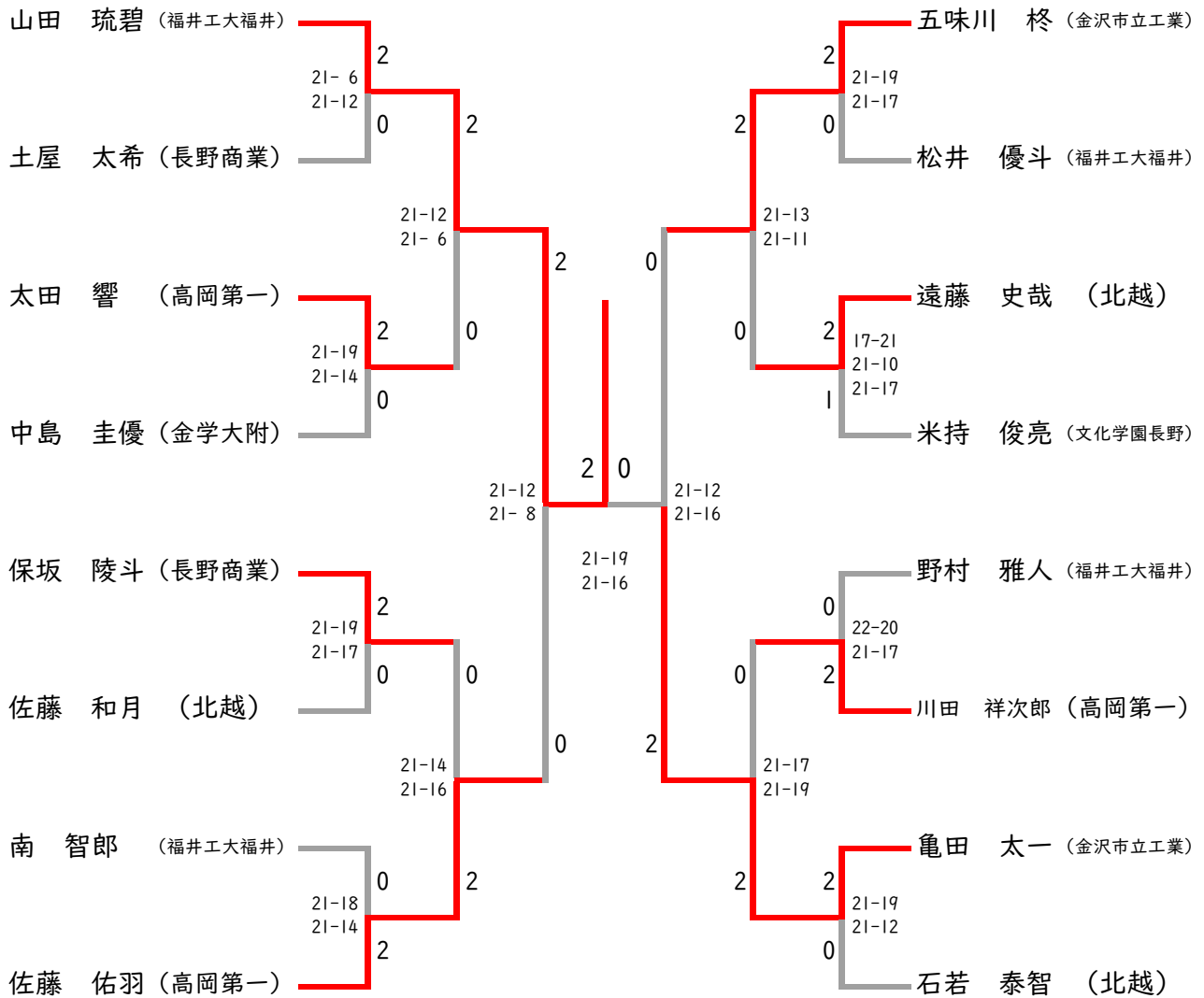


# 第52回全国高等学校選抜バドミントン大会 北信越予選会

## 男子シングルス



## 第3代表決定戦

