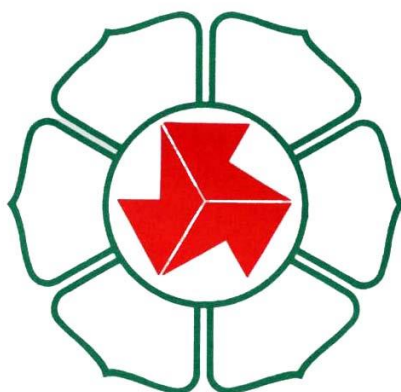


令和5年度 春季総合体育大会
テニス競技会
兼全国高校総体、北信越高校選手権大会選考会

期 日 令和5年6月1日(木)～6月4日(日)(雨天順延)

会 場 福井運動公園県営テニス場 TEL 0776-36-1542
福井市わかばテニスコート TEL 0776-33-1533
福井市西公園テニスコート TEL 0776-97-5028

連絡 会場責任者 藤島高校 小松勇二
連絡先 0776-24-5171



主 催 福井県高等学校体育連盟
共 催 福井県教育委員会
(公財)福井県スポーツ協会
福井市教育委員会
福井県テニス協会
主 管 福井県高等学校体育連盟テニス専門部

大会本部 福井県高等学校体育連盟事務局
TEL 0776-22-1047
FAX 0776-22-1260

大会役員

大会会長	鈴木利英					
副会長	山本泰弘	佐々木栄秀				
顧問	杉本達治	豊北欽一	安間保行	大原陵路	稲田俊彦	川内邦央
	松宮毅	吉田五衛	平松正尚			
参与	山本寛	内田浩二	畑孝幸			
	光川清士	小林正純	橋本剛	高原一也	田中博之	
	清水一広	朝倉剛司	山崎良成	山内悟	北出奈美	竹本俊徳
	今沢ひかり	藤枝徹	禿了修	朝倉乗恵	荻原昭人	加藤龍一
	北村徹	橋本有司	金森誠	古谷清和		
委員長	玉井淳					
副委員長	小松勇二					
委員	松原宏美	矢部清隆	竹内浩	宇野光洋	堂田哲平	山内悟 松村一太郎

競技役員

ディレクター	堂田哲平		アシスタントディレクター	小松勇二		
レフェリー	山内悟	松村一太郎	アシスタントレフェリー	岡本光平	桑野安泰	吉川類 山田正典
進行・受付	豊岡義弘	渡辺貢司				
式典	松永亮	渡辺賢治				
記録・表彰	小松勇二	三津谷智士	波田野公洋			
審判	岸本秀義	小辻龍馬	三津谷智士	桑原佑輔	武田樹	
C R	各校テニス部顧問					
救護	中村乃映					
救護班	堂田哲平	岡本光平	松永亮			
会計	宮内文範					
補助員	下表参照					

競技日程・会場

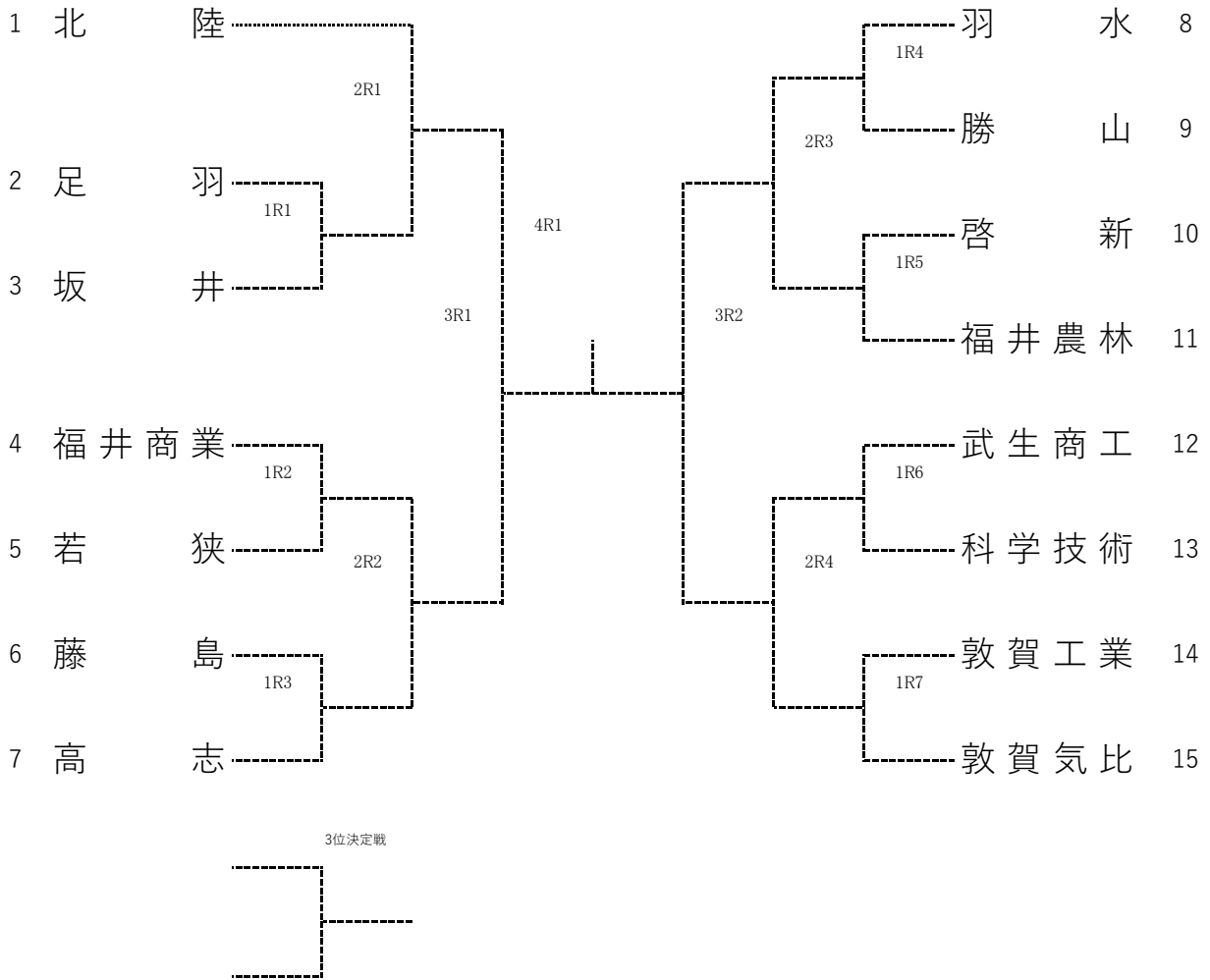
本部運営及び会場整備補助員（各校4名）

会場	県営テニス場	(男子)		(女子)	
		前半	後半	前半	後半
6/1(木)	団体戦	高志	勝山	藤島	若狭
6/2(金)	ダブルス戦	藤島	啓新	北陸	福農
6/3(土)	ダブルス戦 残り試合 シングルス戦	羽水	福農	高志	勝山
6/4(日)	残り試合～決勝	北陸	北陸	仁愛女子	仁愛女子

予備日 6/4.5 予備会場 わかば 西公園 ※前半 7:30～12:30 後半 12:30～終了

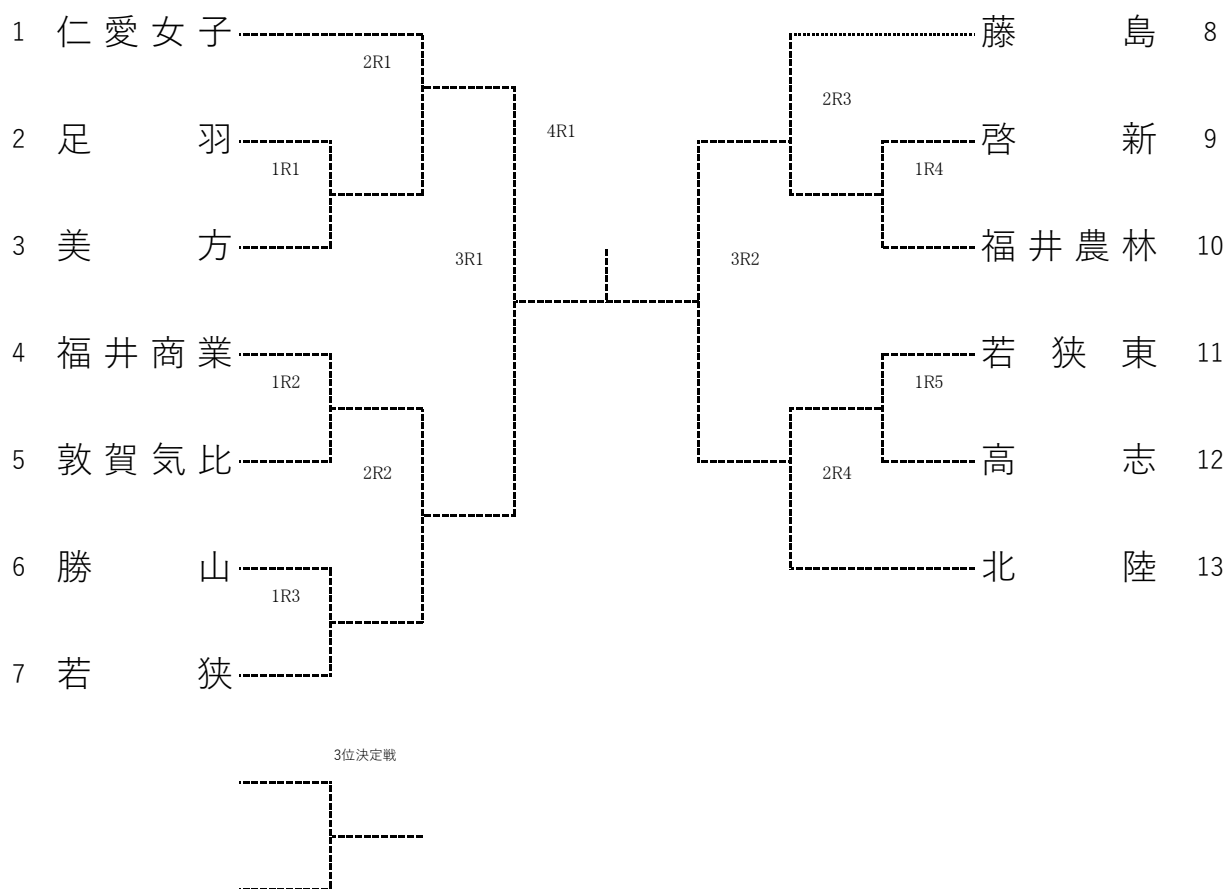
<p>6月1日(木) 7:00 開場 7:30～8:30 公式練習 8:20 までに 選手受付 (オーダー提出) 8:20 監督者連絡会 8:40 開会式 開式通告 優勝旗・カップ返還 大会委員長挨拶 選手宣誓 (北陸) 競技上の諸注意 閉式通告 9:00 競技開始</p>	<p>6月2日(金)～ 7:00 開場 7:30～8:30 公式練習 8:20 までに 選手受付 8:20 監督者連絡会 8:35 選手ミーティング 競技開始 ※各表彰 団体戦、ダブルス、シングルス</p>
--	---

男子団体



春季総体テニス競技 男子団体選手一覧							
チーム名 (校名)	監督	No 1 氏名	No 2 氏名	No 3 氏名	No 4 氏名	No 5 氏名	
1 北 陸	岡本光平	籠田稜久③	木村冬菜③	小島温仁②	天谷俊介②	溝川暖人③	
2 足 羽	山内悟	西村瞬②	津田泰輝③	飯島大翔③	伊藤蓮②	小林矢真斗②	
3 坂 井	三津谷智士	菅原琉聖③	山田 悠雅③	花吉 聡真③	四方 天翔③	岡田 昇悟③	
4 福井商業	福岡利夫	角野新太③	伊藤想太③	清水丈③	坪田陽希③	梶谷承助③	
5 若 狭	横田将也	久保浩太③	東野亜門③	大岸亮太郎③	千皓雅③	石崎翔太①	
6 藤 島	小和田健太郎	藤田悠吾③	石田和基③	兜皓征③	大村猛尊③	大嶋俊輝③	
7 高 志	豊岡義弘	北尾春翔③	西野秀①	大綱一成②	阿津川仁③	土岐遼太郎①	
8 羽 水	浦日出夫	山崎健人②	松田日現③	松宮來夢③	安田晶輝③	安野大哉③	
9 勝 山	青木航大	牧野透歩②	朝日向琉輝②	玉木偉士①	加藤幸史郎①	前川穂積②	
10 啓 新	小辻龍馬	安川大和③	塚田椋介③	本郷愛斗③	竹森匠③	横山雅八③	
11 福井農林	前田章吾	宮腰大輝③	塩見幸也③	伊藤榛乙②	横田晃②	内倉心大②	
12 武生商工	岸本秀義	紺屋謙希③	須ヶ原理功③	八田啓介③	古藤慎太郎③	山腰真輝③	
13 科学技術	桑原広宣	小林優斗③	川上 皓生③	松濱健太郎③	国本寛士③	増永昂大③	
14 敦賀工業	波田野公洋	石谷優斗③	松浦彰③	前凜太郎③	真田椋聖③	山本寛也③	
15 敦賀気比	松永亮	岩下健人③	木崎航②	若園陸登②	新崎大和③	高倉智也③	

女子団体



春季総体テニス競技 女子団体選手一覧						
チーム名 (校名)	監督	No 1 氏名	No 2 氏名	No 3 氏名	No 4 氏名	No 5 氏名
1 仁愛女子	堂田哲平	明場凛②	前田星佳③	安藤愛③	比楽美咲③	新井優月②
2 足羽	山田正典	山河怜未③	谷口怜良③	堂下哩桜②	末光莉子①	飛山ひな①
3 美方	深見比佳梨	石塚和夏②	中山真憂②	高木陽菜②	中西光咲②	山中朱莉②
4 福井商業	渡辺賢治	岡田暖花①	山田晴菜③	宇城瑞季③	宮永愛萌③	高木陽菜③
5 敦賀気比	中野洋一郎	古川唯菜③	小泉愛蘭③	吉本桜季③	中川愛梨③	西村眞乙③
6 勝山	渡辺貢司	滝本莉佳③	滝本莉彩③	出口楓華③	立壁真菜③	出口望冬①
7 若狭	松村一太郎	東谷愛望③	松宮汐里③	松井柚姫③	森彩香③	浦谷桜空③
8 藤島	小松勇二	揚原桃花③	山崎わか菜③	中野結心②	清水凛々子②	徳永菜央③
9 啓新	小林勇輝	幅岸雅③	南愛里彩③	朽川加恋②	山田梓乃②	北川優菜②
10 福井農林	白崎則子	小坂優利③	森彩音③	木戸泉里③	幅岸彩花③	近藤星来③
11 若狭東	吉川類	下野姫夏②	山口あい②	嶋津心釉②	小林あい②	山内佑芽乃①
12 高志	桑原佑輔	細川彩夏③	萩原菜月③	小寺翠③	小林優海②	岡田彩花①
13 北陸	横山稔享	齊藤心美③	五十嵐心菜③	畑中星奈③	竹内須弥子③	牧野桃佳②

個人戦シードリスト

男子シングルス

選手名	所属	ポイント	シード順
籠田稜久	北陸高校	35,865	1
木村冬菜	北陸高校	32,382	2
岩下健人	敦賀気比高校	26,325	3
小島温仁	北陸高校	19,782	4
木崎航	敦賀気比高校	18,639	5
米野俊亮	北陸高校	9,000	6
平野颯大	敦賀気比高校	8,064	7
溝川暖人	北陸高校	7,614	8
田上權斗	北陸高校	6,440	9
小林優斗	科学技術高校	5,333	10~11
牧野透歩	勝山高校	5,333	10~11
若園陸登	敦賀気比高校	4,865	12
北尾春翔	高志高校	4,266	13~15
安川大和	啓新高校	4,266	13~15
新崎大和	敦賀気比高校	4,266	13~15
山崎健人	羽水高校	3,200	16

女子シングルス

選手名	所属	ポイント	シード順
明場凜	仁愛高校	31,266	1
前田星佳	仁愛高校	27,846	2
安藤愛	仁愛高校	16,047	3
揚原桃花	藤島	12,663	4
比楽美咲	仁愛	11,333	5
滝本莉佳	勝山	9,810	6~7
東谷愛望	若狭	9,810	6~7
新井優月	仁愛	8,391	8
竹谷玲美	仁愛	8,247	9
滝本莉彩	勝山	7,614	10
岡本あずさ	仁愛	7,498	11
細川彩夏	高志	5,931	12
齋藤心美	北陸	4,266	13~14
出口楓華	勝山	4,266	13~14
山河怜未	足羽	3,200	15~16
萩原菜月	高志	3,200	15~16

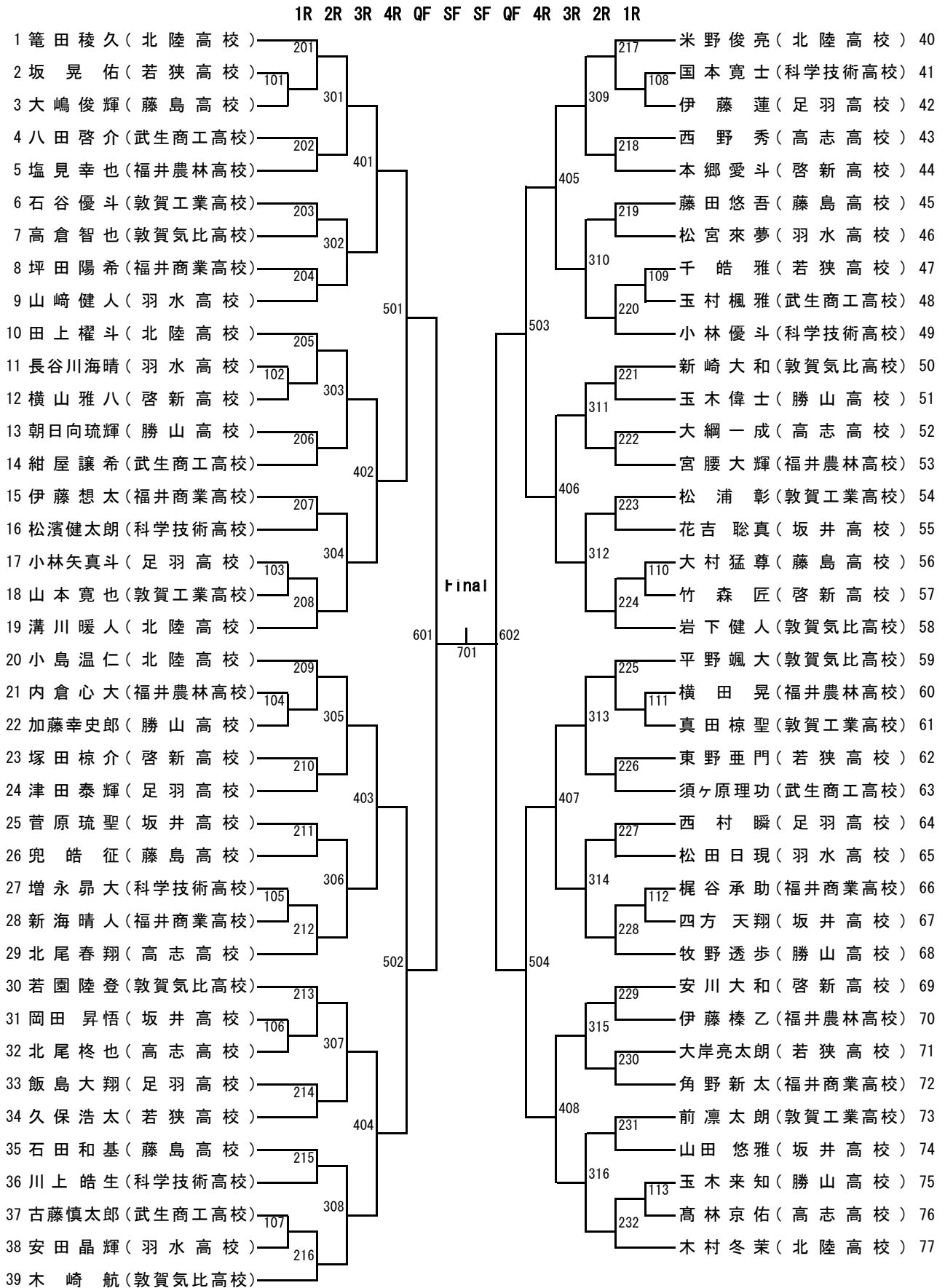
男子ダブルス

選手名	所属	ポイント	シード順
長谷川晴人・溝川暖人	北陸高校	21,375	1
木村冬菜・小島温仁	北陸高校	18,423	2
犬井輝・牧野楓也	北陸高校	13,729	3
木崎航・平野颯大	敦賀気比高校	10,562	4
籠田稜久・松根拓希	北陸高校	9,923	5
新崎大和・高倉智也	敦賀気比高校	8,466	6
牧野透歩・朝日向琉輝	勝山高校	8,269	7
天谷俊介・渡邊大翔	北陸高校	7,162	8
藤田悠吾・兜皓征	藤島高校	6,999	9
北尾春翔・阿津川仁	高志高校	6,402	10
永井皓大・山本大翔	敦賀気比高校	5,932	11
若園陸登・戸根川拓磨	敦賀気比高校	5,679	12
米野俊亮・田上權斗	北陸高校	5,045	13
中山智裕・戸谷燦太	北陸高校	4,621	14
山崎健人・松田日現	羽水高校	4,268	15
小林優斗・松濱健太郎	科学技術高校	3,201	16

女子ダブルス

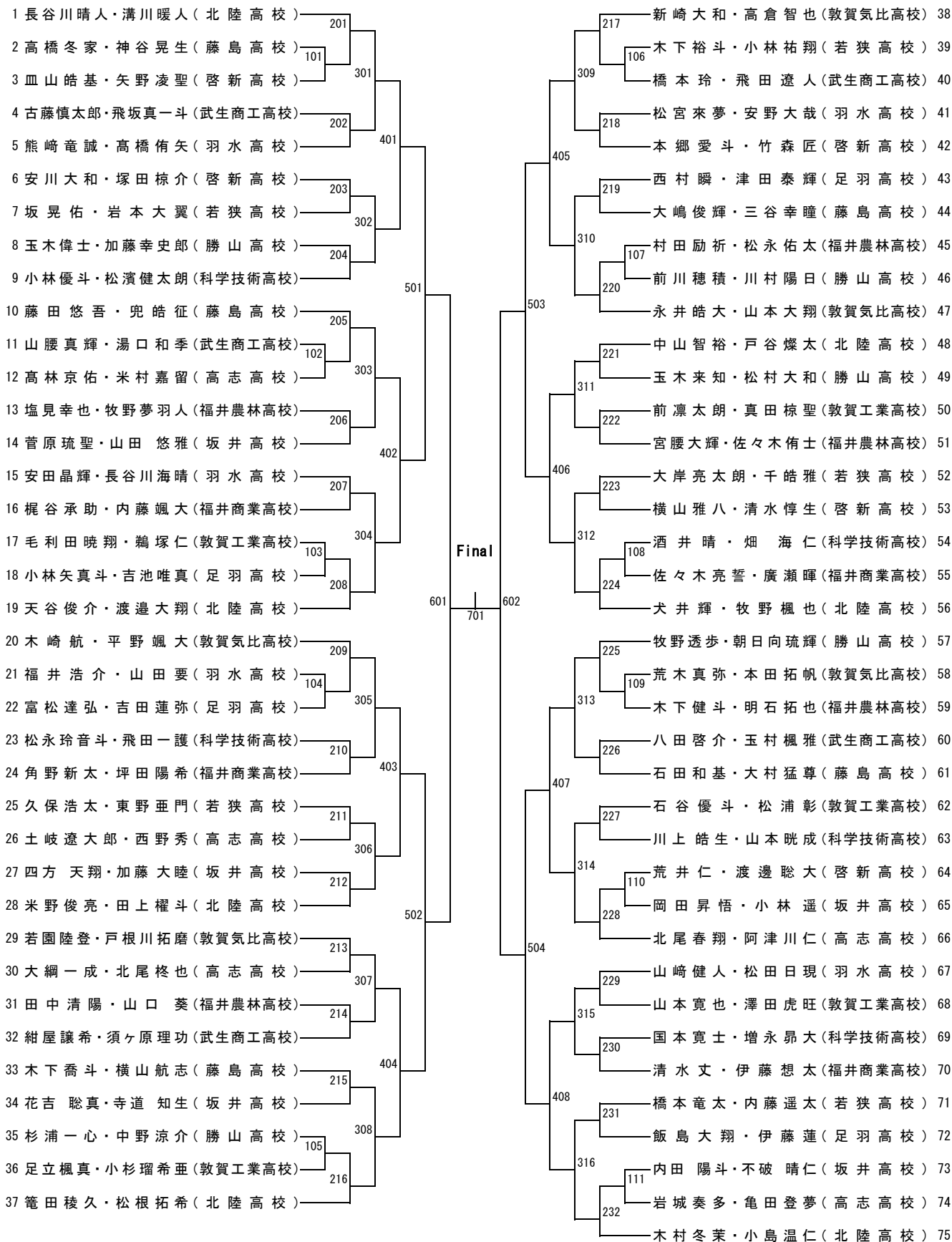
選手名	所属	ポイント	シード順
前田星佳・安藤愛	仁愛女子高校	20,394	1
明場凜・新井優月	仁愛女子高校	18,018	2
比楽美咲・林彩乃	仁愛女子高校	12,898	3
滝本莉佳・滝本莉彩	勝山高校	12,270	4
東谷愛望・松宮汐里	若狭高校	8,663	5
細川彩夏・小林優海	高志高校	6,999	6
岡本あずさ・彦坂美玖	仁愛女子高校	5,877	7
山崎わか菜・徳永菜央	藤島高校	5,335	8
齋藤心美・五十嵐心菜	北陸高校	5,100	9
畑中星奈・竹内須弥子	北陸高校	4,865	10
飯田紗帆・酒師未遥	仁愛女子高校	4,378	11
立壁真菜・出口楓華	勝山高校	4,268	12~13
阪口宇美・土肥結姫	北陸高校	4,268	12~13
古川唯菜・小泉愛蘭	敦賀気比高校	3,798	14~15
吉本桜季・西村真乙	敦賀気比高校	3,798	14~15
水谷ゆうな・竹谷玲美	仁愛女子高校	3,623	16

男子シングルス



男子ダブルス

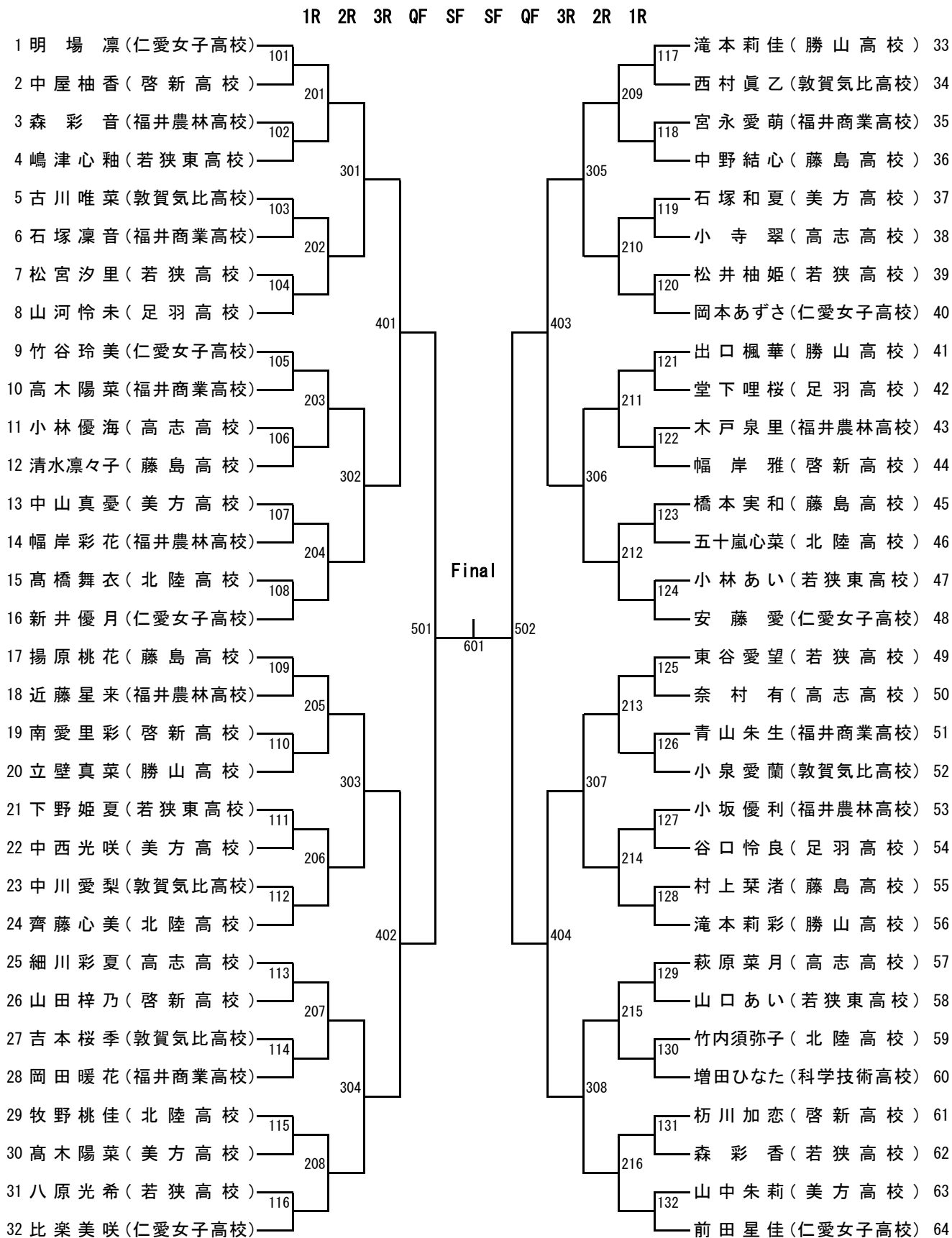
1R 2R 3R 4R QF SF SF QF 4R 3R 2R 1R



3rd Place Playoff

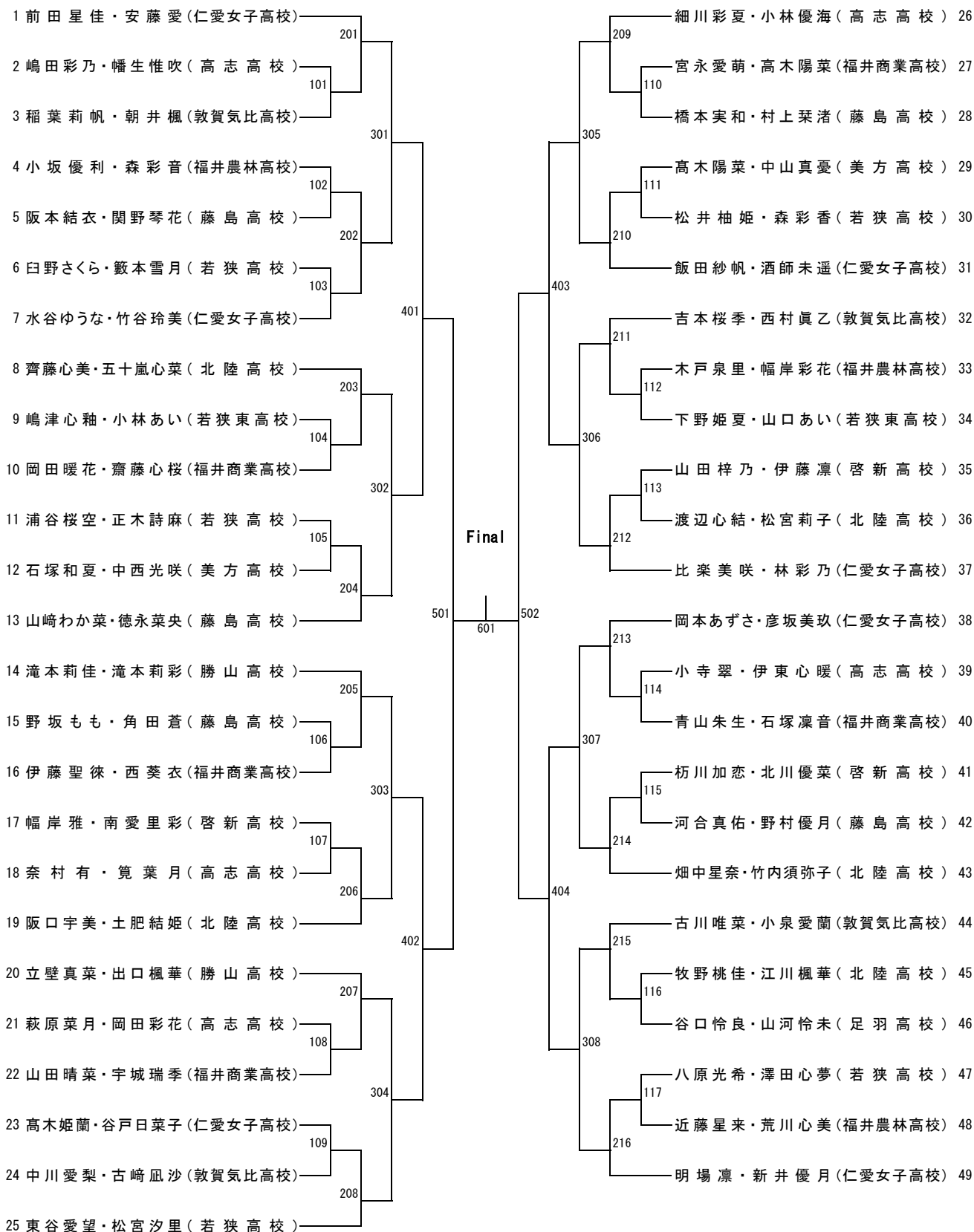
()

女子シングルス



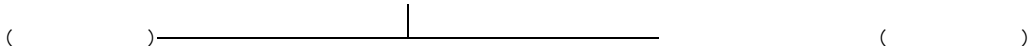
女子ダブルス

1R 2R 3R QF SF SF QF 3R 2R 1R



Final

3rd Place Playoff



令和5年度 春季高校総合体育大会テニス競技大会実施要項
(北信越高校兼全国高校総体予選会)

顧問会議変更版

- 1 主催 福井県高等学校体育連盟 福井県教育委員会 福井市教育委員会 福井県体育協会
福井県テニス協会
- 2 主管 福井県高等学校体育連盟テニス専門部
- 3 期 日 6月1日(木)～6月4日(日)(雨天順延 5日 6日)

- 4 会 場 福井運動公園県営テニス場 (ハードコート) 福井市福町 TEL 0776-36-1542
福井市わかばテニスコート (オムニコート) 福井市飯塚町 TEL 0776-33-1333
福井市西公園テニスコート (オムニコート) 福井市花月 TEL 0776-97-5028

- 5 競技方法 競技規則 2023 日本テニス協会規則、全国高体連テニス専門部規則による
＜団体の部＞
 - (1) 複1組、単2人の対抗トーナメント式、1セットマッチとするが、決勝は3セットマッチとする。
 - (2) 選手登録は単試合の実力順に5人とする。複試合は5人の中から適当に1組をつくり、単試合は残りの3人の中からどの2人が出場してもよいが、登録の順によってオーダーを提出する。＜個人の部＞
 - (3) 単・複ともトーナメント戦とし、1セットマッチとする。
ただしダブルス SF～Fは3ショートセットマッチ(最終セットは10ポイントのマッチタイプ
レーク方式)、シングルス QF～Fは3ショートセットマッチとする。

※登録選手の変更は、原則として認めない。ただし、やむを得ない事情が生じた場合は、団体の部、単・複とも1人の変更を認めることがある。前日までに事務局に連絡すること。変更は各校の監督が当日の監督者ミーティングの席上で行うものとする。

※試合方法は、天候等により変更することがある。

- 6 参加資格および参加制限
 - (1) 選手は学校教育法1条に規定する高等学校に在籍する生徒であること。休学中・留学中の生徒は除く。
 - (2) 選手は本連盟に加盟している高等学校に在籍する生徒であること。
 - (3) 年齢は、平成17年4月2日以降に生まれた者とする。ただし同一競技3回までとし、同一学年での出場は1回限りとする。
 - (4) チームの編成において全日制・定時制・通信制課程の生徒の混成は認めない。
 - (5) 統廃合の対象となる学校については、該当校を含む合同チームによる大会参加を認める。
 - (6) 転校後6ヶ月未満の者は参加を認めない。ただし、一家転住等やむを得ない場合は、高体連会長の許可があればこの限りではない。
 - (7) 参加する選手はあらかじめ健康診断を受け、在籍する学校長の承認を必要とする。
 - (8) 選手は、各都道府県の予選、高等学校体育連盟主催の地域大会に参加しなければならない。参加しない選手は上位大会出場を認めないこともある。
 - (9) 参加資格の特例
 - (ア) 上記(1)・(2)に定める生徒以外で当該競技要項により大会参加資格を満たすと判断され、県高等学校体育連盟が推薦した生徒について、別途に定める規定に従い参加を認める。
 - (イ) 上記(3)のただし書きについては、学年の区分を設けない課程に在籍する生徒の出場は、同一競技3回限りとする。

- (10) <団体の部>は、各校男・女各1チーム以内とする。
<個人の部>は、各高校男女に単5人、複5組以内とする。
令和4年度新人大会にて、ダブルス個人、シングルス個人1・2位の学校に枠を追加する。

7 引率・監督

- (1) 引率責任者は、団体の場合は校長の認める当該校の職員とする。個人の場合は校長の認める学校の職員とする。また、校長から引率を委嘱された「部活動指導員」(学校教育法施行規則第78条の2に示された者)も可とする。
- (2) 監督、コーチ等は校長の認める指導者とし、それが外部指導者の場合は障害・賠償保険(スポーツ安全保険等)に必ず加入することを条件とする。ただし、各県における規定があり、引率・監督者がこの基準により限定された範囲内であればその規定に従うことを原則とする。

8 使用球 ウィルソン USオープン エクストラデュティ

- 9 参加料 <団体の部>高等学校 9500円 高等専門学校 13,000円
<個人の部>高等学校 1000円 高等専門学校 1,400円
(参加料の納入は、各高等学校でまとめて県高体連へ納入する。)

10 申し込み期日及び申込先

別紙申込書を、福井県高体連HP テニス専門部の所定の場所へ申込み、押印の参加申込書は、顧問会議の際に提出ください。

<https://tennis.fukui-koutairen.jp/>

締切 令和5年 5月10日(水) 午前10時

11 その他

- (1) 表彰 団体優勝チームには優勝旗(持ち回り)および賞状、個人優勝者にはカップ(持ち回り)及び賞状、団体・個人とも3位まで賞状を授与する。(前年度優勝校は、優勝旗・カップを持参すること。)
- (2) その他、細部については顧問会議にて決定する。

~~12. コロナウイルス感染防止について~~

- ~~(1) 今後、教育委員会や高体連から示される指針に基づいて対応する。~~

○春季総体 団体戦 成績表

		男 子		女 子				男 子		女 子	
回	年	優勝	準優勝	優勝	準優勝	回	年	優勝	準優勝	優勝	準優勝
1	昭39	個人のみ		個人のみ		31	6	福井高専	敦賀気比	仁愛女子	美 方
2	40	敦賀工業	藤 島	個人のみ		32	7	武生商業	科学技術	仁愛女子	美 方
3	41	敦賀工業	福井工業	武生商業	仁愛女子	33	8	敦賀気比	武生商業	仁愛女子	美 方
4	42	福井工業	武生商業	武生商業	仁愛女子	34	9	敦賀気比	高 志	仁愛女子	足 羽
5	43	武生商業	福井工業	武生商業	福井女子	35	10	敦賀気比	高 志	仁愛女子	藤 島
6	44	敦賀工業	福井工業	武生商業	仁愛女子	36	11	敦賀気比	高 志	仁愛女子	藤 島
7	45	福井工業	敦賀工業	武生商業	仁愛女子	37	12	敦賀気比	科学技術	仁愛女子	福井高専
8	46	敦賀工業	福井工業	武生商業	仁愛女子	38	13	敦賀気比	高 志	仁愛女子	高 志
9	47	福井工業	敦賀工業	武生商業	仁愛女子	39	14	敦賀気比	科学技術	仁愛女子	武生商業
10	48	福井工業	武生商業	仁愛女子	武生商業	40	15	敦賀気比	北 陸	仁愛女子	若 狭
11	49	福井工業	藤 島	仁愛女子	武生商業	41	16	北 陸	敦賀気比	仁愛女子	勝 山
12	50	福井工業	敦賀工業	仁愛女子	武生商業	42	17	敦賀気比	北 陸	仁愛女子	若 狭
13	51	科学技術	敦賀工業	仁愛女子	科学技術	43	18	敦賀気比	北 陸	仁愛女子	高 志
14	52	科学技術	敦賀工業	仁愛女子	科学技術	44	19	敦賀気比	北 陸	仁愛女子	敦賀気比
15	53	科学技術	藤 島	仁愛女子	美 方	45	20	敦賀気比	高 志	仁愛女子	北 陸
16	54	科学技術	武生商業	武生商業	美 方	46	21	北 陸	敦賀気比	仁愛女子	北 陸
17	55	科学技術	高 志	仁愛女子	武生商業	47	22	北 陸	敦賀気比	仁愛女子	北 陸
18	56	武生商業	科学技術	仁愛女子	武生商業	48	23	北 陸	敦賀気比	仁愛女子	北 陸
19	57	敦賀工業	勝 山	仁愛女子	武生商業	49	24	敦賀気比	北 陸	仁愛女子	敦賀気比
20	58	丹 南	敦賀工業	仁愛女子	武生商業	50	25	敦賀気比	北 陸	仁愛女子	美 方
21	59	科学技術	勝 山	仁愛女子	武生商業	51	26	敦賀気比	北 陸	仁愛女子	藤 島
22	60	丹 南	科学技術	仁愛女子	丹 南	52	27	敦賀気比	北 陸	仁愛女子	藤 島
23	61	敦賀工業	高 志	仁愛女子	武生商業	53	28	敦賀気比	北 陸	仁愛女子	高 志
24	62	武生商業	科学技術	仁愛女子	高 志	54	29	敦賀気比	北 陸	仁愛女子	武生商業
25	63	科学技術	勝 山	仁愛女子	高 志	55	30	北 陸	敦賀気比	仁愛女子	福井商業
26	平元	科学技術	勝 山	仁愛女子	丹 南	56	令元	敦賀気比	北 陸	仁愛女子	福井商業
27	2	武生商業	勝 山	仁愛女子	美 方	57	2	中 止			
28	3	武生商業	勝 山 南	仁愛女子	美 方	58	3	北 陸	敦賀気比	仁愛女子	藤 島
29	4	藤 島	春江工業	仁愛女子	美 方	59	4	北 陸	敦賀気比	仁愛女子	藤 島
30	5	春江工業	科学技術	仁愛女子	美 方	60	5				

注 意 事 項（春季総体）

1. 登録選手の変更は種目毎に1名のみ認める。(けが等正当な理由によるもの。)前日までに事務局に連絡し、監督者会議で了承を得ること。事務局に選手変更届を提出すること。
2. 練習は、指定されたコートで行うこと。前半練習の学校が、各コートの得点板、スコアボード、シングルススティック（審判台、ベンチ）の準備を行う。
3. 団体戦は、初回戦のみ全試合行う。以降ポイントが決まり次第打ち切る。
4. 審判はSCUで行い、団体戦では対戦校で行い、個人戦は敗者審判（第1試合は対戦校）で行う。
5. スポーツマンシップに則り、選手と審判が協力して試合を管理すること。
6. ウォーミングアップの時間は、団体戦は3分とする。審判は時間を管理すること。個人戦はサービス4本のみとする。ウォーミングアップ後、速やかに試合を始めること。
7. 団体戦のみ、各コートに1名のベンチコーチを認める。(登録の監督、選手に限る。)ベンチコーチにもコードが適用される。
8. 団体戦の挨拶時は、登録の監督および選手全員が整列すること。
9. 遅刻については、10分で棄権となる。
10. プレーヤーが棄権、失格をしない限り、体力消耗に陥っているプレーヤーは治療を受けることができない。明らかな事故による出血を伴うような怪我の場合には直ちに中断し、レフェリーの判断により続行の可否や、処置を決定する。

※リタイヤした選手は、それ以降の同日の試合には出場できない。

11. 受付はチームの代表者が、指定された時間までに終了すること。
12. 試合時の服装は、JTAの服装規定に従う。(足首まで丈のあるアンダーウェアは使用できません。)
13. ラケットのストリングス上のロゴは認めない。
14. タオル等は自身のベンチから持ち出してはならない。
15. コート内での通信機器等の使用を禁止する。
16. 会場内にゴミを捨てない。ゴミはすべて持ち帰り、ゴミ箱は使用しない。

- ・試合が終わったら、相手選手に感謝して「握手」をしましょう。

勝っても、負けても、



2. 応援マナー

- ・相手チームのプレーをじゃまするような応援をしてはいけません。
- ・ラリー中は応援（声や音を出す）をしてはいけません。
- ・相手チームの明らかなミス（ダブルフォルトなど）に対して拍手してはいけません。



3. 観戦マナー

- ・観客席で走り回ったり大声で騒いだりしないようにしましょう。特にプレー中は厳禁です。
- ・選手の判定に文句を言わないようにしましょう。
- ・敵・味方に区別なく、良いプレーには拍手をしましょう。
- ・携帯電話は電源を切るか、マナーモードにしましょう。

パチ パチ

