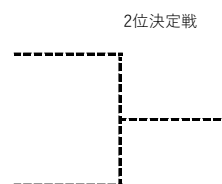
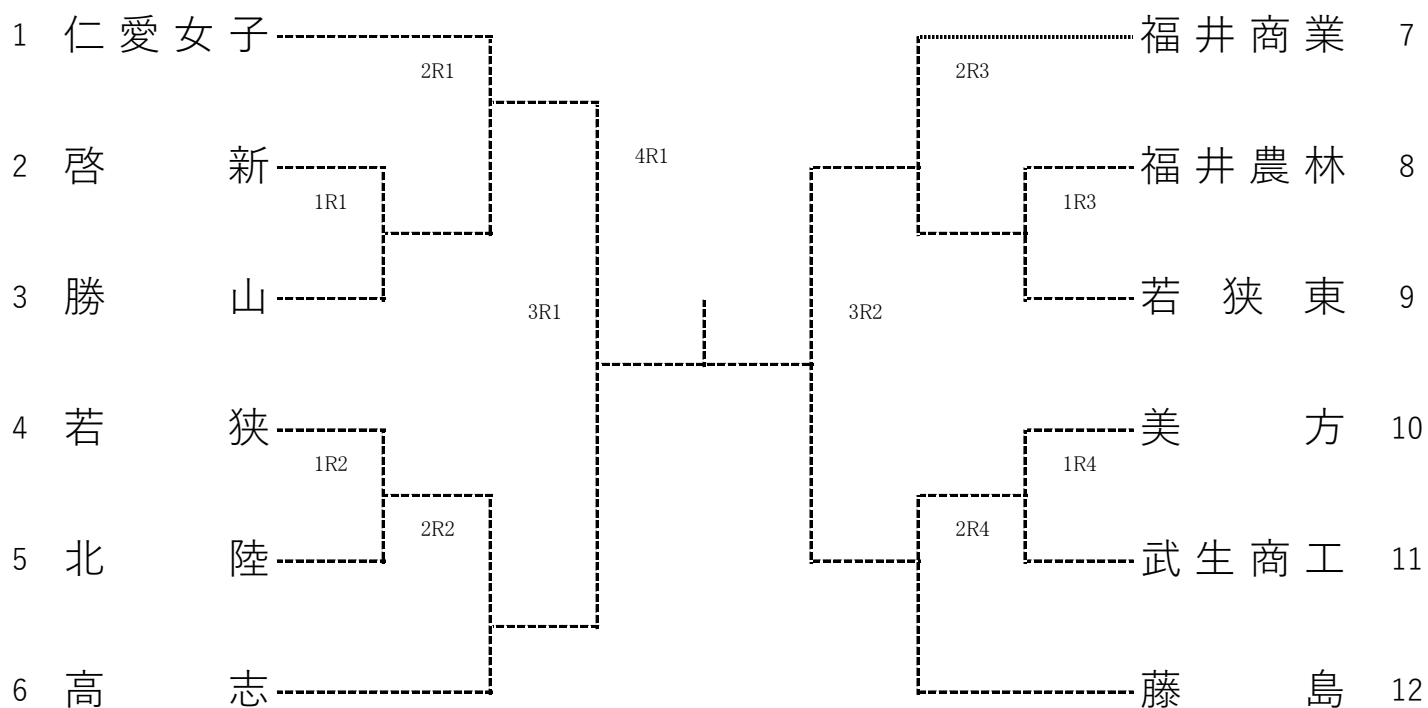


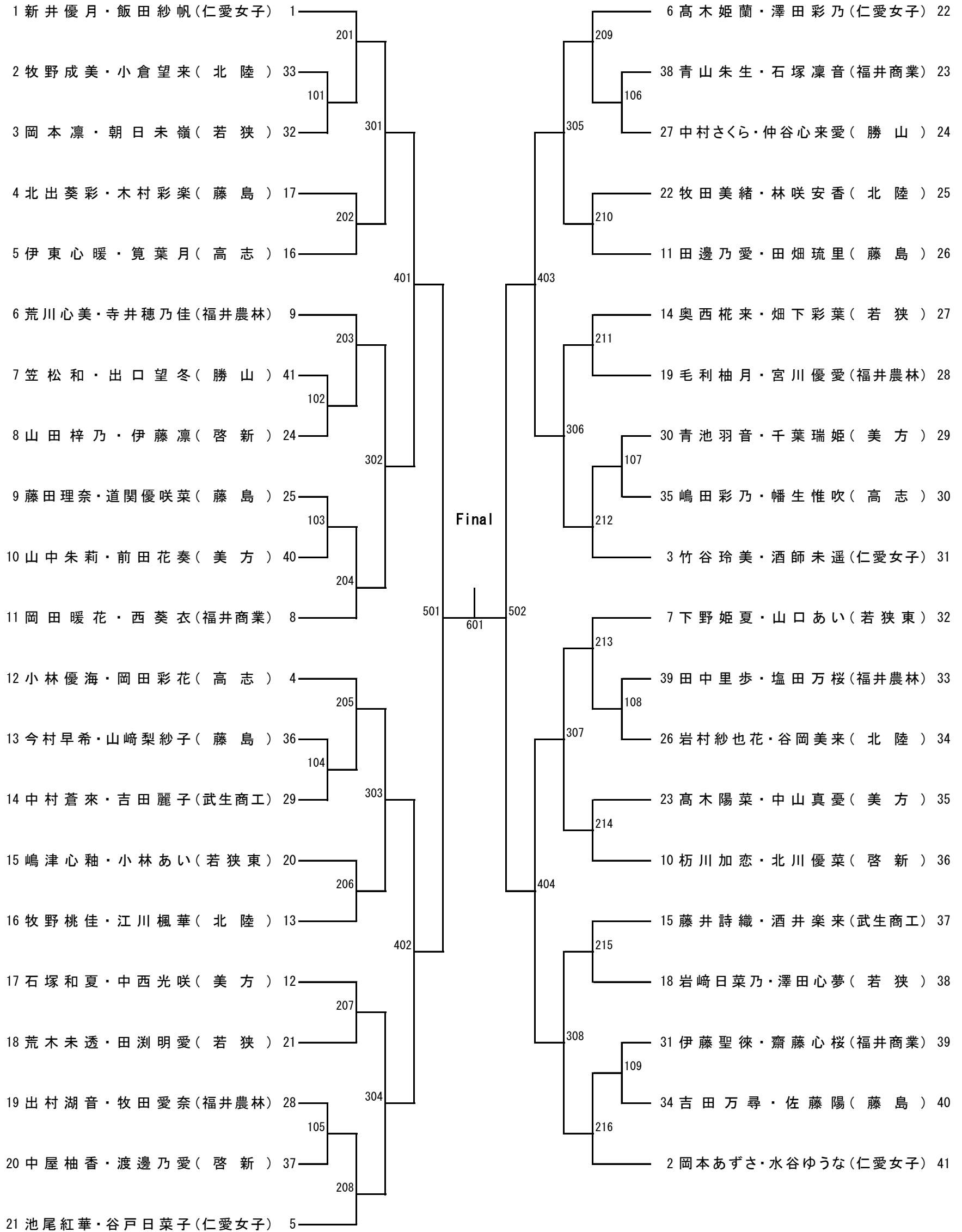
女子団体



チーム名	監督氏名	No 1 氏名	No 2 氏名	No 3 氏名	No 4 氏名	No 5 氏名	No 6 氏名	No 7 氏名	No 8 氏名	No 9 氏名
1 仁愛女子	堂田哲平	明場凜②	彦坂美玖①	竹谷玲美①	岡本あずさ①	水谷ゆうな①	新井優月②	酒師未遥①	飯田紗帆②	池尾紅華①
2 啓新	小林勇輝	栢川加恋②	北川優菜②	山田梓乃②	中屋柚香②	伊藤凜②	渡邊乃愛①			
3 勝山	渡辺貢司	出口望冬①	仲谷心来愛①	中村さくら①	笠松和①					
4 若狭	松村一太郎	奥西花来②	畑下彩葉①	岩崎日菜乃②	田淵明愛①	澤田心夢②	荒木未透①	岡本凜②	朝日未嶺①	
5 北陸	横山稔享	林咲安香②	牧野桃佳②	江川楓華②	牧田美緒②	牧野成美①	岩村紗也花②	谷岡美来②	小倉望来①	
6 高志	桑原佑輔	小林優海②	岡田彩花①	伊東心暖②	嶋田彩乃②	笥葉月②	幡生惟吹①	眞田茉詩①		
7 福井商業	渡辺賢治	岡田暖花①	青山朱生②	西葵衣①	伊藤聖徠①	石塚凜音②	齋藤心桜①	笥結衣①		
8 福井農林	白崎則子	荒川心美②	毛利柚月①	宮川優愛①	寺井穂乃佳②	田中里歩①	出村湖音①	塩田万桜①	牧田愛奈①	
9 若狭東	吉川類	下野姫夏②	山口あい②	嶋津心紬②	小林あい②					
10 美方	深見比佳梨	石塚和夏②	中西光咲②	高木陽菜②	中山真憂②	山中朱莉②	前田花奏①	青池羽音①	千葉瑞姫①	
11 武生商工	岸本秀義	藤井詩織①	酒井栄来①	中村蒼来①	吉田麗子①	青木友花①				
12 藤島	松井優樹	中野結心②	清水凜々子②	岡本更②	小山咲彩②	山本奈央②	田邊乃愛①	田畑琉里②	北出葵彩①	木村彩楽①

女子ダブルス

1R 2R 3R QF SF SF QF 3R 2R 1R

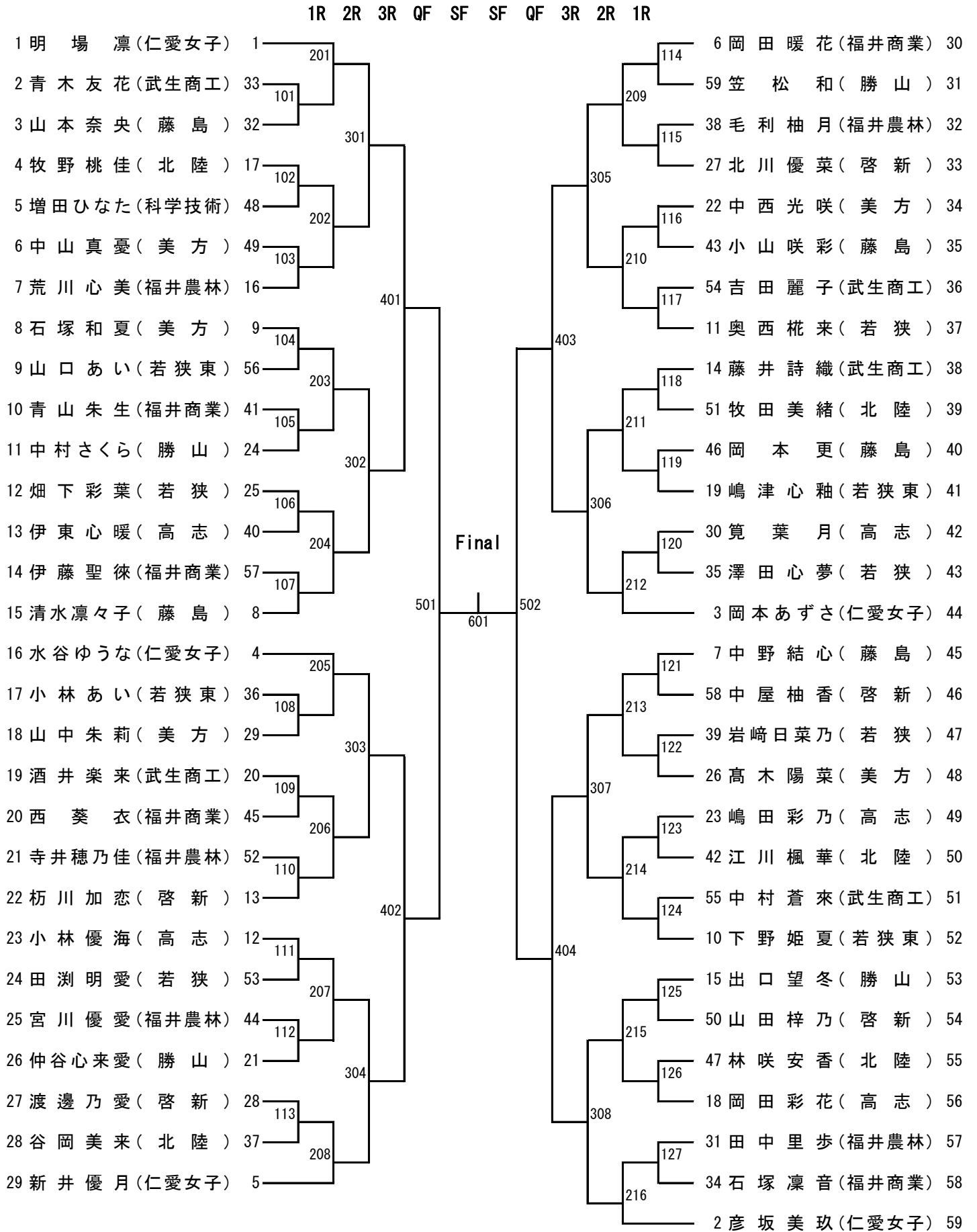


3rd Place Playoff

()

()

女子シングルス



3rd Place Playoff

