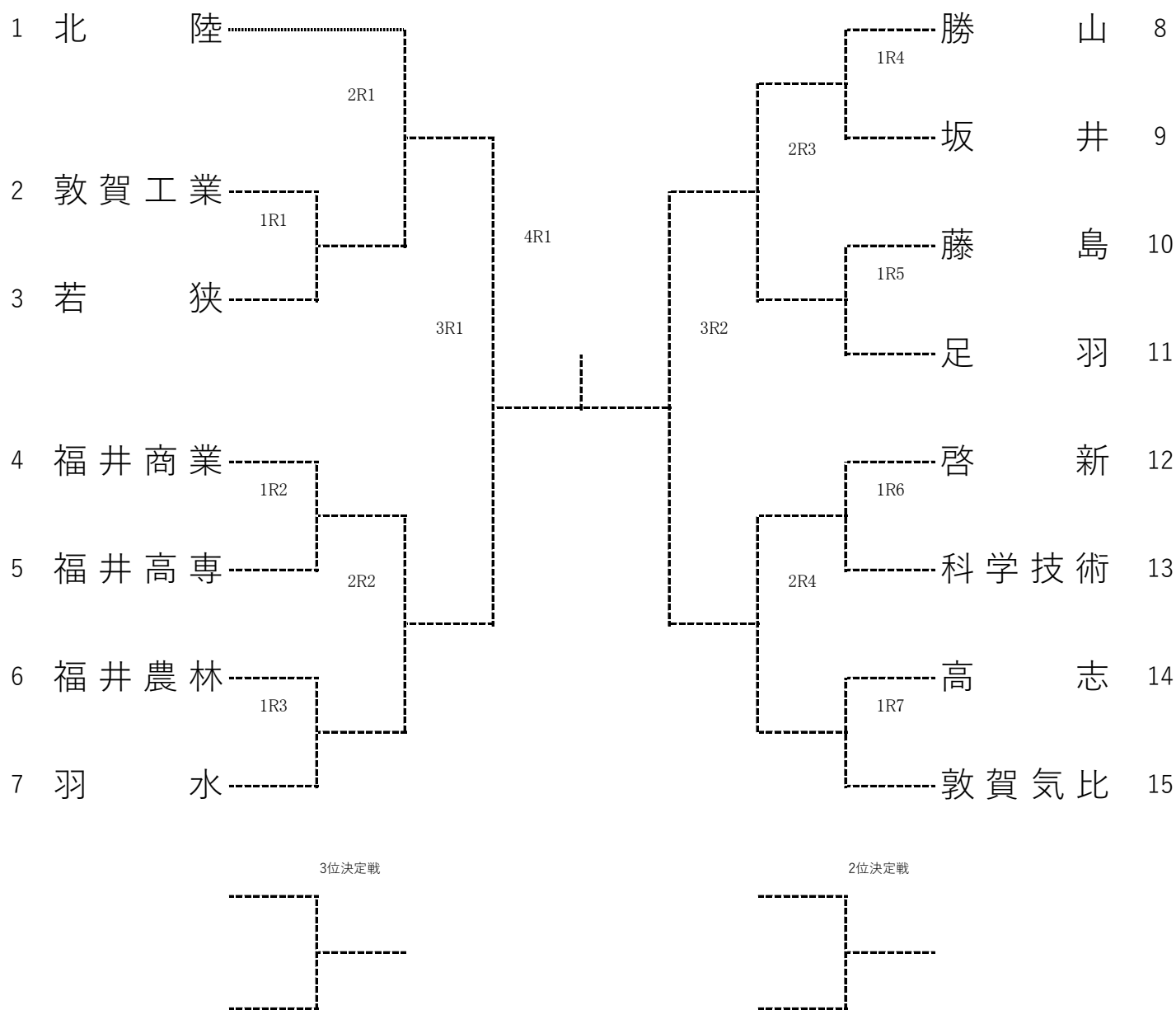
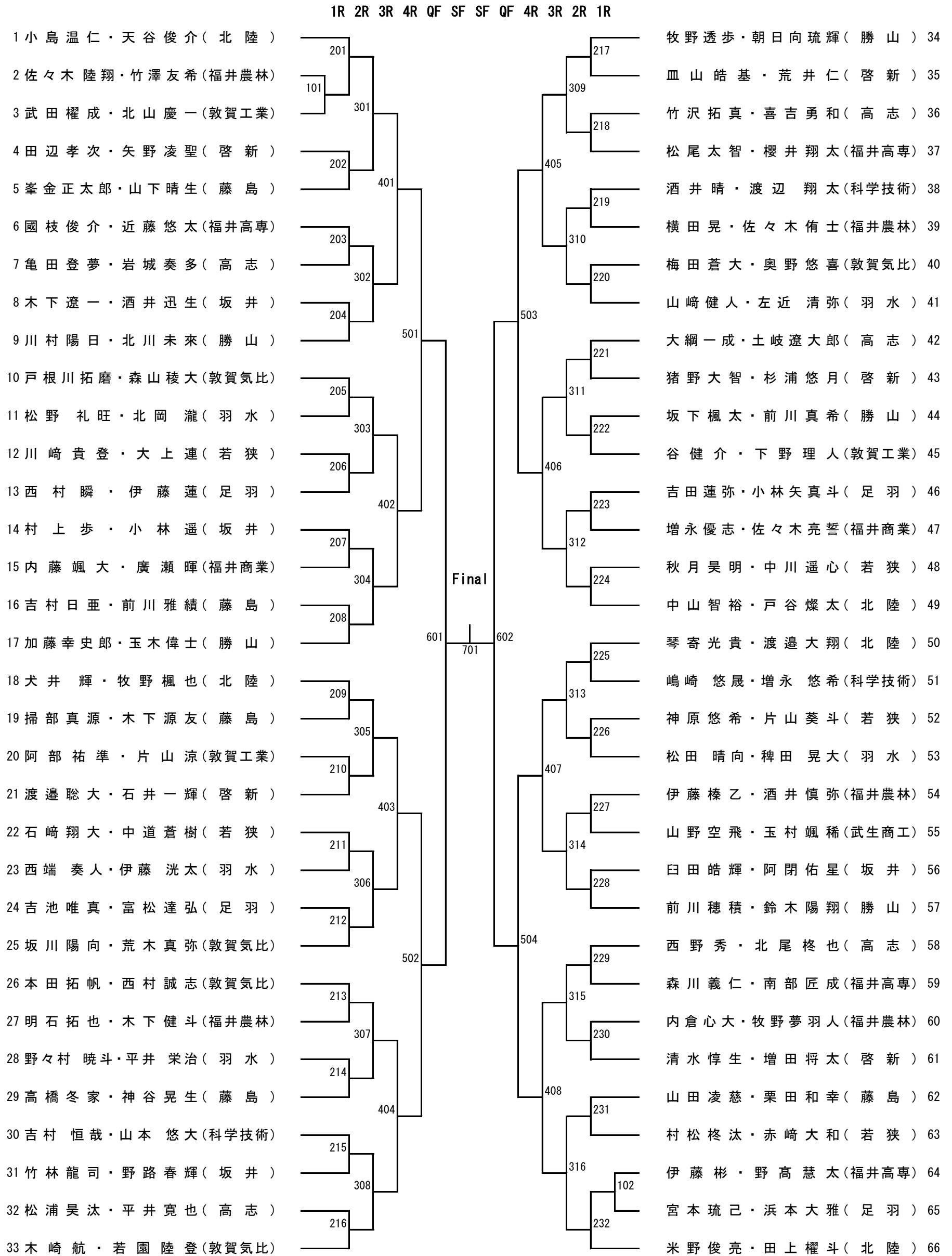


男子団体



	チーム名	監督氏名	No1氏名	No2氏名	No3氏名	No4氏名	No5氏名	No6氏名	No7氏名	No8氏名	No9氏名
1	北陸	岡本光平	小島温仁②	米野俊亮①	犬井輝②	天谷俊介②	中山智裕①	田上權斗①	琴寄光貴②	戸谷燦太①	
2	敦賀工業	波田野公洋	谷健介①	阿部祐準②	下野理人①	片山涼②	武田權成②	北山慶一①	川口極①		
3	若狭	横田将也	石崎翔大①	中道蒼樹②	村松柊汰②	赤崎大和①	佐藤旬①	川崎貴登①	大上連①	田中碩大①	片山葵斗①
4	福井商業	福岡利夫	増永優志②	佐々木亮誓②	内藤颯大②	廣瀬暉②					
5	福井高専	長谷川 智晴	國枝俊介②	近藤悠太②	松尾太智②	櫻井翔太②	森川義仁①	南部匠成①	田中竣也①	伊藤彬①	野高慧太①
6	福井農林	前田章吾	横田晃②	伊藤榛乙②	酒井慎弥①	内倉心大②	牧野夢羽人②	佐々木侑士②	山口葵②	村田励祈②	松田拓己①
7	羽水	浦日出夫	山崎健人②	左近清弥②	野々村暁斗②	平井栄治②	松田晴向①	稗田晃大①	松野礼旺①	西端奏人①	北岡瀧①
8	勝山	青木航大	牧野透歩②	朝日向琉輝②	加藤幸史郎①	玉木偉士①	前川穂積②	川村陽日②	北川未來②	木下晴翔①	坂下楓太②
9	坂井	三津谷智士	村上歩②	小林遥②	竹林龍司②	木下遼一①	酒井迅生①	白田皓輝①	野路春輝②	阿閉佑星①	
10	藤島	小和田健太郎	高橋冬家②	神谷晃生②	山田凌慈②	峯金正太郎②	吉村日亜②	栗田和幸②	掃部真源②	木下源友②	前川雅績②
11	足羽	山内悟	西村瞬②	伊藤蓮②	吉田蓮弥①	小林矢真斗②	吉池唯真②	富松達弘②	宮本琉己①	浜本大雅②	
12	啓新	小辻龍馬	渡邊聡大②	清水惇生②	田辺孝次②	増田将太②	猪野大智②	矢野凌聖②	皿山皓基②	石井一輝①	荒井仁②
13	科学技術	桑原広宣	酒井晴②	渡辺翔太①	吉村恒哉①	嶋崎悠晟①					
14	高志	豊岡義弘	西野秀①	大綱一成②	土岐遼太郎①	亀田登夢②	北尾柗也①	岩城奏多②	竹沢拓真①	喜吉勇和①	
15	敦賀気比	松永亮	木崎航②	若園陸登②	戸根川拓磨①	森山稜大①	坂川陽向①	荒木真弥①	梅田蒼大①	本田拓帆①	奥野悠喜①

# 男子ダブルス

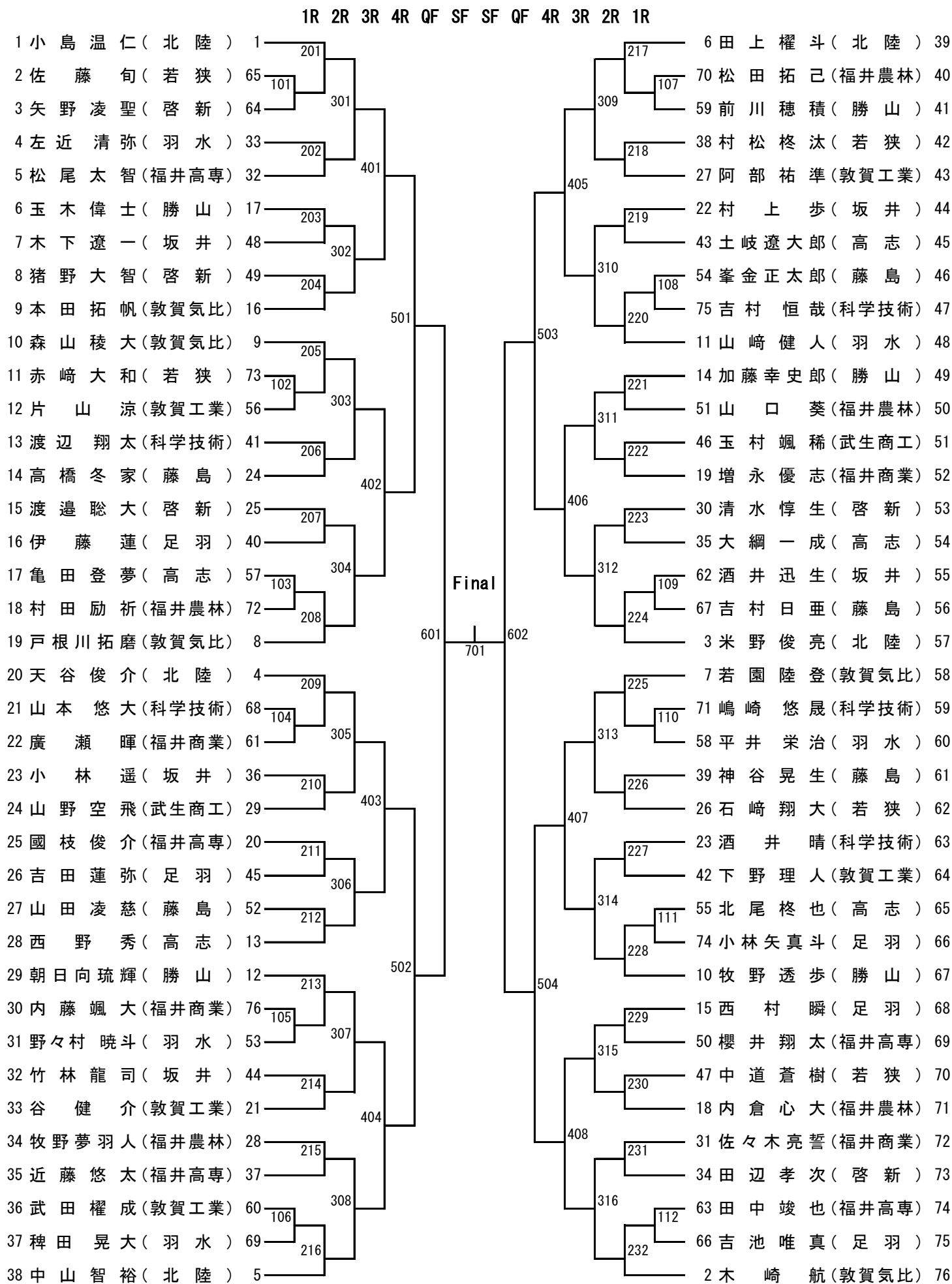


3rd Place Playoff

( )

( )

# 男子シングルス



( )